

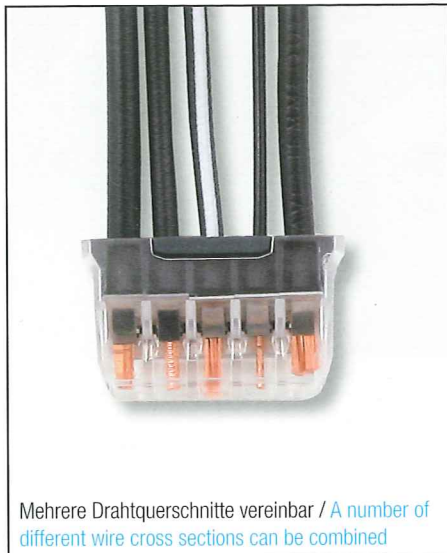


Schraublose Dosenklemme SDK

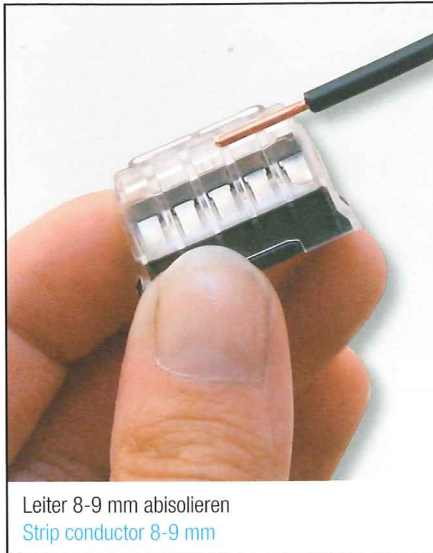
TridonicATCO connection technology entwickelte mit der SDK die neue Generation der Schraublosen Dosenklemme in den Varianten mit 3, 5 und auch mit 8 Anschlüssen. 20 Jahre Erfahrung in Produktion und Entwicklung von Dosenklemmen flossen in dieses neue Produkt ein.

SDK Screwless Junction Box Connector

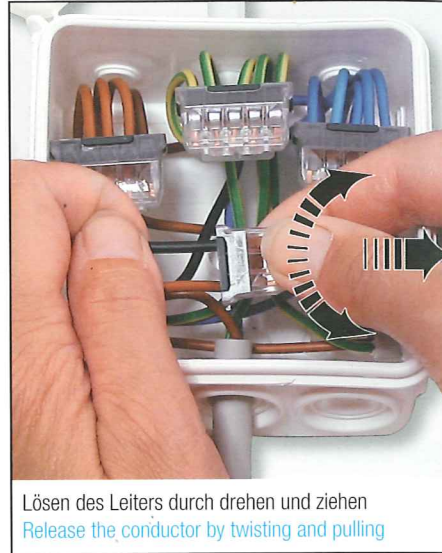
With the SDK, TridonicATCO connection technology has developed a new generation of Screwless Junction Box Connectors in versions featuring 3, 5 and 8 connections. This new product is based on 20 years of experience in the development and production of junction boxes.



Mehrere Drahtquerschnitte vereinbar / A number of different wire cross sections can be combined



Leiter 8-9 mm abisolieren
Strip conductor 8-9 mm



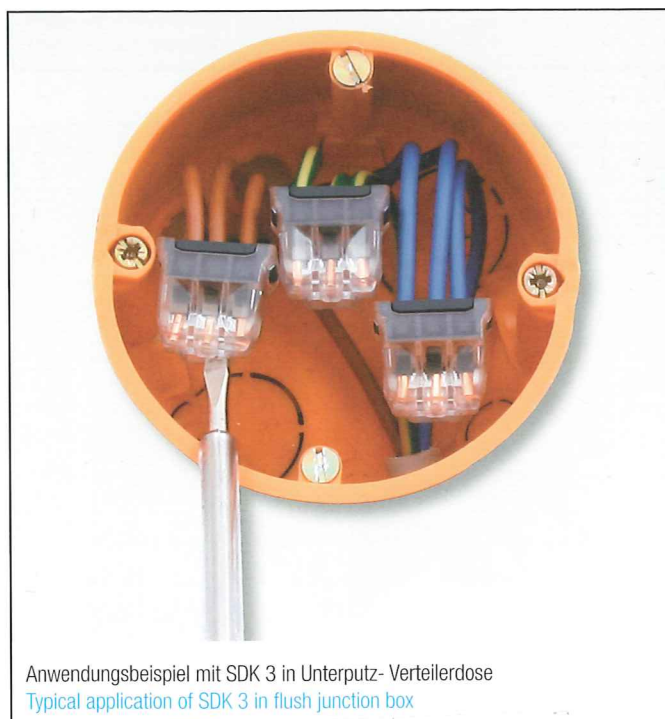
Lösen des Leiters durch drehen und ziehen
Release the conductor by twisting and pulling

Alle Vorteile auf einem Blick

- Klemmbereich: 0,5 mm² – 2,5 mm² für starre eindrähtige Leiter.
1,5 mm² - 2,5 mm² für starre mehrdrähtige Leiter.
- Mehrere Drahtquerschnitte in einer Klemme vereinbar.
- Hochtransparentes Sichtfenster zur optischen Kontrolle der Klemmstelle führt zu erhöhter Sicherheit bei der Montage.
- Geringe Einsteckkräfte – hohe Abzugskräfte.

All the advantages at a glance

- Clamping range: 0.5 mm² – 2.5 mm² for rigid single-core conductors.
1.5 mm² - 2.5 mm² for rigid multi-core conductors.
- A number of wire cross sections can be combined in one terminal.
- Highly transparent viewing window for visual inspection of the clamping points means greater safety and reliability during installation.
- Easy to plug in – hard to pull out.



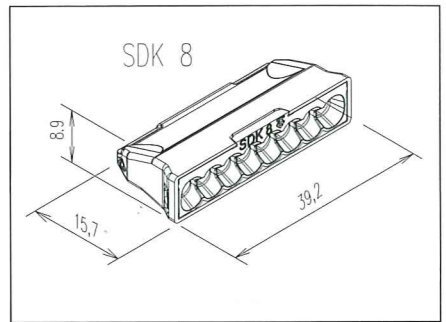
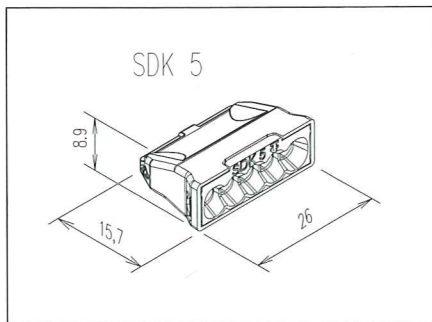
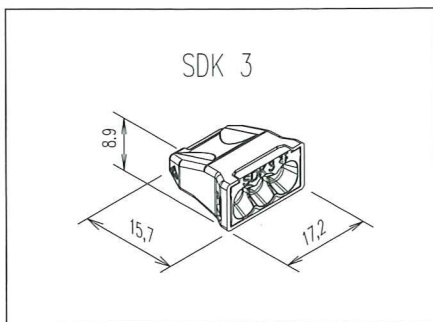
Anwendungsbeispiel mit SDK 3 in Unterputz- Verteilerdose
Typical application of SDK 3 in flush junction box



Prüfen in Aufputzverteilerdose mit Prüfstift Ø 2 mm
Using a test probe 2 mm Ø in a surface-mounted junction box



SDK ..



Nennspannung: Europa 450 V, USA 600 V
 Nennstrom: Europa 24 A, USA 33 A
 Umgebungstemperatur: T90
 Anschlussquerschnitt: 0,5 mm² – 2,5 mm²
 1,5 mm² – 2,5 mm² AWG 20-14
 Leiterart: starre ein- und mehrdrähtige Cu-Leiter
 Abisolierlänge: 8 – 9 mm
 Klemmstellen: SDK 3 – 3 Klemmstellen
 SDK 5 – 5 Klemmstellen
 SDK 8 – 8 Klemmstellen
 Prüfföffnung: Phasenprüfer und Prüfstift
 (max. Ø 2 mm)
 Material: Gehäuse: Polycarbonat
 Deckel: Polyamid

Rated voltage: Europe 450 V, USA 600 V
 Rated current: Europe 24 A, USA 33 A
 Ambient temperature: T90
 Cable cross section: 0,5 mm² – 2,5 mm²
 1,5 mm² – 2,5 mm² AWG 20-14
 Type of conductor: Rigid single-core and multi-core copper
 conductors
 Wire stripping length: 8 – 9 mm
 Clamping points: SDK 3 – 3 clamping points
 SDK 5 – 5 clamping points
 SDK 8 – 8 clamping points
 Test opening: Phase tester and test probe
 (max. Ø 2 mm)
 Material: Case: Polycarbonat
 Cover: Polyamid

SDK	Anzahl der Anschlüsse Number of terminals	Farbe Colour	Art. Nummer Art. Number	VPE / Packing Stk. / pcs.	Gewicht / Weight Stk. / pcs. in g	Kart. Type Box type	Breite / Width A in mm
SDK	3	anthrazit / anthracite	88713954	20x100	1,3	C	17,2
SDK	3	anthrazit / anthracite	88714701	2500	1,3	D	17,2
SDK	5	anthrazit / anthracite	88713967	20x100	2,1	C	26,0
SDK	5	anthrazit / anthracite	88714694	2500	2,1	D	26,0
SDK	8	anthrazit / anthracite	88713900	20x50	3,4	C	39,2
SDK	8	anthrazit / anthracite	88714710	2000	3,4	D	39,2

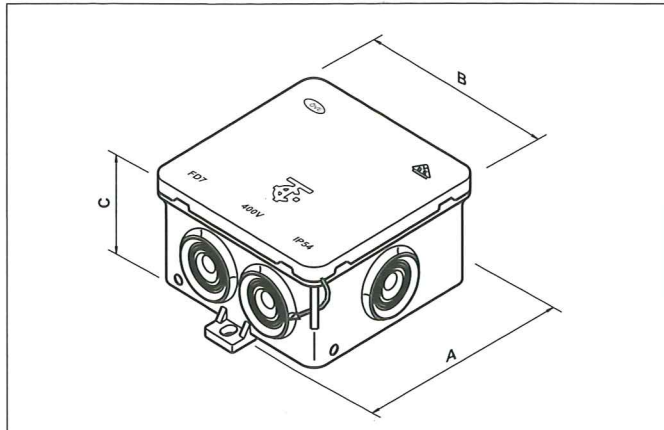
Typenschlüssel / Code index

SDK Schraublose Dosenklemme / Screwless junction box connector





FD ..



Nennquerschnitt	7, 10	2,5 mm ²
	12	4,0 mm ²
Nennspannung	7, 10	400 V
	12	690 V
Schutzart		IP 54
Material	Dose	PE flammwidrig
	Deckel	PE flammwidrig

Nominal clamping area	7, 10	2.5 mm ²
	12	4.0 mm ²
Nominal voltage	7, 10	400 V
	12	690 V
Protection class		IP 54
Material	Box	PE flame-retardant
	Lid	PE flame-retardant

Die Kabeleinführungen sind an der Doseninnenseite abschneidbar, geeignet für IEC-Rohr VR 20 oder PG 13,5. Alle Dosen mit zusätzlicher Kabeleinführung für IEC-Rohr VR 20 an der Dosenunterseite. Kondenswasseröffnung ist vorgesehen. Befestigung auch mittels Hilti Dübel.

The cable entries can be trimmed off inside the box, suitable for IEC tube VR 20 or PG 13.5. All boxes have additional cable entry for IEC tube VR 20 on the underside. Condensation opening is provided. Fixing also possible with Hilti plug.

Technische Daten ab Seite 91

Technical data page 91 onwards

FD	7/10/12	DE3XAN	GD	Art. Nummer Art. Number	Gewicht / Weight Stk. / pcs. in g	VPE / Packing Stk. / pcs.	Abmessung Dimension A	Abmessung Dimension B	Abmessung Dimension C	Kart. Type Box type
FD	7	DE3XAN		88653105	35,6	50	77	75	42	A
FD	10		GD	88783407	30,1	30	93	43	42	E
FD	12	DE3XAN		88653201	55,8	50,	93	90	48	B

Typenschlüssel / Code index

FD	Feuchtraumdose / Damp-proof junction box
7/10/12	Anzahl der Kabeleinführungen / Number of cable entries
DE3XAN	Zusatzbezeichnung für vormontierten Deckel (3x angepresst) / Additional code for pre-installed lid (pressed on three sides)
GD	Zusatzbezeichnung für angesteckten Deckel / Additional code for slotted lid