

Nippusiteet, tukieristimet, DIN-Kiskot ja muut keskuskomponentit

Vaaleat nippusiteet

koodi	leveys mm	pituus mm	Ø max	min vetolujuus kg	Pakkaus
10025	2,5	100	20	8,10	100/55000
14025	2,5	140	32	8,10	100/45000
16025	2,5	160	38	8,10	100/40000
20025	2,5	200	50	8,10	100/30000
15036	3,6	150	35	18,00	100/30000
20036	3,6	200	50	18,00	100/20000
29236	3,6	292	77	18,00	100/17000
18848	4,8	188	47	22,00	1000/16000
20048	4,8	200	50	22,00	100/16000
30048	4,8	300	77	22,00	100/11000
36848	4,8	368	102	22,00	100/9000
36876	7,6	368	102	54,40	100/4000

Mustat nippusiteet

10025Black	2,5	100	20	8,10	100/55000
14025Black	2,5	140	32	8,10	100/45000
16025Black	2,5	160	38	8,10	100/40000
20025Black	2,5	200	50	8,10	100/30000
15036Black	3,6	150	35	18,00	100/30000
20036Black	3,6	200	50	18,00	100/20000
29236Black	3,6	292	77	18,00	100/17000
20048Black	4,8	200	50	22,00	100/16000
25048Black	4,8	250	60	22,00	100/12000
30048Black	4,8	300	77	22,00	100/11000
43048Black	4,8	430	110	22,00	100/7500
102090 HR	9,0	1020	290	79,40	Max. 5.000 h 145°C !!! 100/2000

Merkintä ja pikakiinnitys nippusiteet

10025mt	2,5	100	18	8,0	lev. 8 mm	pit.25,4 mm	100/1000
15036 pmt i	3,6	150	32	13,6	5,2		100/1000
20048H	4,8	200	50	22	5,5		100/3.000

VALIKOMASSAMME PALJON MUITAKIN KOKOJA !! TIEDUSTELE HINNAT & TOIMITUSAJAT

Toimitamme tilauksesta nippusiteitä painettuina. Nippusiteen minimi leveys painatuksessa on 3,6 mm.

Tefzel nippusiteet jatkuvaan <- 150°C käyttöön

10025TFZ	2,5	100	20	8,1			100/30000
15036TFZ	3,6	150	35	18			100/14000
20036TFZ	3,6	200	50	18			100/12000
30036TFZ	3,6	300	77	18			100/11000
20048TFZ	4,8	200	50	22			100/10000
25048TFZ	4,8	250	60	22			100/7000
30048TFZ	4,8	300	77	22			100/6000
20076TFZ	7,6	200	50	54			100/4000
30076TFZ	7,6	300	77	54			100/2500
37076TFZ	7,6	370	102	54			100/2000
43090TFZ	9,0	430	110	79			100/1200

Kaapelispiraali Väritön

koodi	D	E	W	L	min	max	Pakkaus
GST4	3,7	5,0	7	6	4	20	10/700
GST6	6,5	8,0	10	9	7	40	10/500
GST12	10,0	12,0	14	12,50	13	70	10/300
GST15	12,0	14,0	16	13,50	15	80	10/200
GST20	17,6	20,0	22	19,50	20	120	10/100

Kaapelispiraali Musta

GST4B	3,7	5,0	7	6	4	20	10/700
GST6B	6,5	8,0	10	9	7	40	10/500
GST12B	10,0	12,0	14	12,50	13	70	10/300
GST15B	12,0	14,0	16	13,50	15	80	10/200
GST20B	17,6	20,0	22	19,50	20	120	10/100



10025mt 15036 pmt i 20048H

UUTUUS



Kaapelispiraali "Vetskari" malli

koodi	Tuoteseloste	min	max	Pakkaus
EC1550S	Easy cover 15mm Musta			50 m
EC2030S	Easy cover 20mm Musta			30 m
EC2520S	Easy cover 25mm Musta			20 m
EC3020S	Easy cover 30mm Musta			20 m
ECC15S	Asennustyökalu 15mm Easy coverille			1
ECC20S	Asennustyökalu 20mm Easy coverille			1
ECC25S	Asennustyökalu 25mm Easy coverille			1
ECC30S	Asennustyökalu 30mm Easy coverille			1

Johdinsideankkurit ruuvi- tai niittikiinnitys

koodi	Väri	A	B	C	F	H	Pakkaus
SM 8	Valk.	12,7	19,1	4,2	5	3	500/5000
542 110 S	Musta	9,5	19,0	3,4	5	5	500/5000

Johdinsideankkurit ruuvi- tai niittikiinnitys

koodi	Väri	A	B	C	Side	H	Pakkaus
WKK TM 2 S 6	Valk.	9,5	14,9	3,8	4,8	7,2	100/1000
WKK TM 2 S 8	Valk.	9,5	14,90	4,8	4,8	7,2	100/1000
WKK TM 3 S 8	Valk.	15,0	22,20	4,6	7,6	9,7	100/1000
WKK TM 3 S 10	Valk.	15,9	22,20	5,1	7,6	9,7	100/1000
WKK TM 3 S 20	Valk.	15,9	22,2	6,6	7,6	9,7	100/1000

Johdinsideankkuri pikakiinnityspäällä

koodi	A	B	C	D	E	F	Pakkaus
104300	10,0	10,60	8	3	8	7	100

Nippusideankkuri ruuvi- tai tarrakiinnitys

koodi	nippari mm	leveys A	leveys B	F	Väri	Pakkaus
MB1212	2,5	12	12	2,5	väritön	100/10.000
MB1919	3,6	19	19	3,6	väritön	100/10.000
MB2828	4,8	28	28	4,8	väritön	100/5.000
MB1212Black	3,6	12	12	4,0	musta	100/10.000
MB1919Black	3,6	19	19	4,0	musta	100/10.000
MB2828Black	4,8	28	28	6,0	musta	100/5.000

Tukieristimet

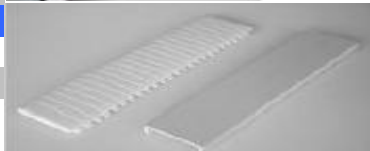
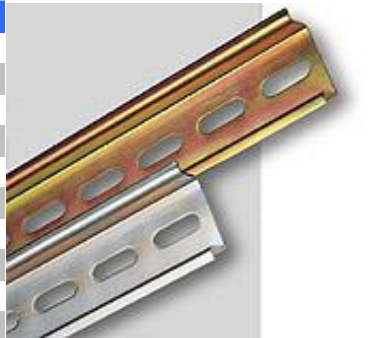
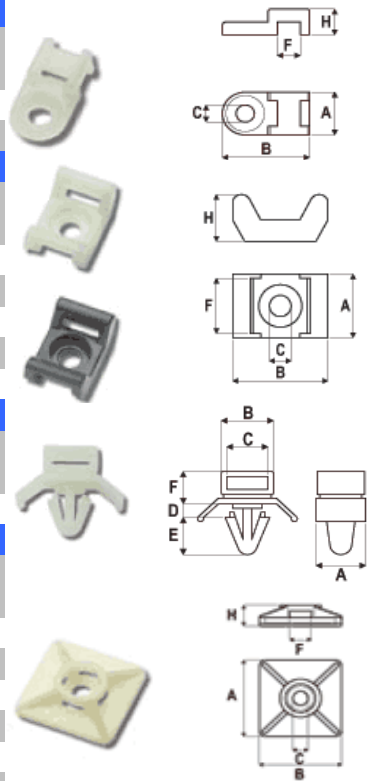
koodi	tyyppi	kierre	mitat		Työkalun Ø	Jännite V	Pakkaus
			Korkeus	Ulko Ø			
DB 16/P M4	Kartio	M4	16		14	380	100
SK-201706	Kartio	M6	20	15	17	600	100
SK-303008	Kartio	M8	30	26	30	1500	80
SK-303010	Kartio	M10	30	26	30	1500	80
DB35/P M10	Kartio	M10	35		41	1000	36
SK-404010	Kartio	M10	40	35	40	2000	75
SK-503610	Kartio	M10	50	29	36	2000	80
CT/P 40 M12	Suora	M12	40	40	41	1000	27

DIN-kiskot RoHS hinta / kpl

2929104	2 m	DIN-kisko reijitetty MR 15x5,5 pituus 2 metriä TS15FK6F	50
500604	2 m	DIN-kisko reijitetty MR 35x7,5 pituus 2 metriä TS35FSZ	20
500609	2 m	DIN-kisko reijitetty MR 35x15 pituus 2 metriä TS35CFSZ	10
DIN352000R	2 m	DIN-kisko MR 35x7,5 pituus 2 metriä TS35SZ	20
2929847	2 m	DIN-kisko MR 35x15 pituus 2 metriä TS35CSZ	10
DIN35140R	140 mm	DIN-kisko MR 35x7,5 pituus 140 mm kiinnitysreijillä	500
DIN35260R	260 mm	DIN-kisko MR 35x7,5 pituus 260 mm kiinnitysreijillä	1000
DIN35285R	285 mm	DIN-kisko MR 35x7,5 pituus 285 mm kiinnitysreijillä	1000
DIN35410R	410 mm	DIN-kisko MR 35x7,5 pituus 410 mm kiinnitysreijillä	500
DIN35560R	560 mm	DIN-kisko MR 35x7,5 pituus 560 mm kiinnitysreijillä	500

DIN-aukon peitelevyt

BAS 220W	220 mm	valkoinen	10/100
BA 1000 G	1 m	harmaa RAL 7035	20
BA 1000 W	1 m	Valkoinen	20





Kampakourut keskuksiin, hinta / 2M kanki

koodi	mitat		Pakkaus metriä
	Korkeus	Leveys	
2530T1	30	25	36
2540T1-E	40	25	36
4040T1-E	40	40	20
6040T1-E	40	60	12
8040T1-E	40	80	12
10040T1-E	40	100	8
2560T1-E	60	25	24
4060T1-E	60	40	18
6060T1-E	60	60	12
8060T1-E	60	80	12
10060T1-E	60	100	8
12060T1-E	60	120	8
2580T1-E	80	25	24
4080T1-E	80	40	16
6080T1-E	80	60	12
8080T1-E	80	80	12
10080T1-E	80	100	8
12080T1-E	80	120	8

Dokumenttitasku A4 ja A3, ruuvi- tai tarrakiinnityksellä

koodi	koko	väri	Pakkaus
11294	A4	harmaa	1/36
11295	A4	oranssi	1/36

